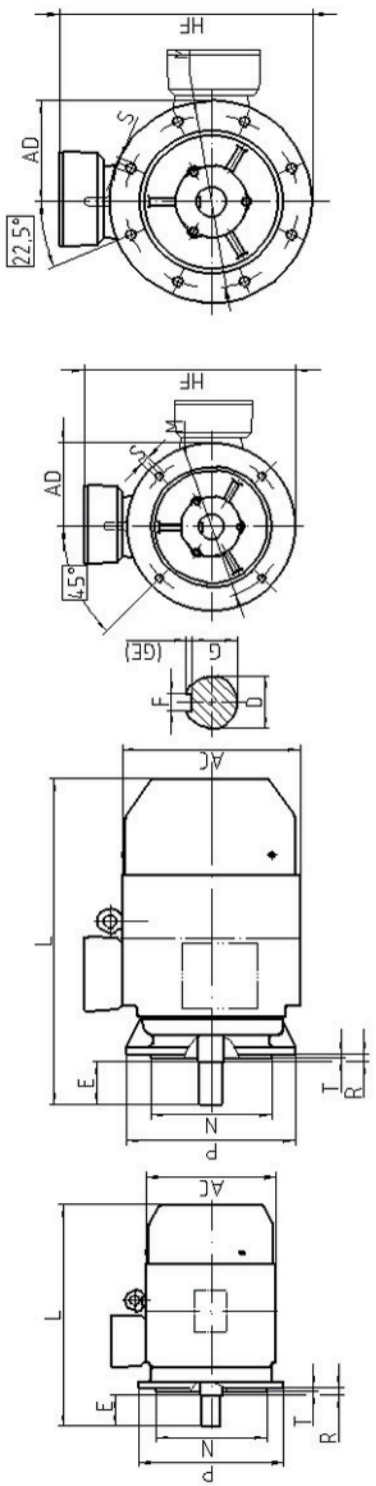




YE5超高效率三相异步电动机

YE5系列(P55)三相异步电动机是一般用途的封闭式笼型转子电机，效率指标符合GB 18613-2020《电动机 能效限定值及能效等级》中 1级能效。产品广泛应用于风机、水泵、压缩机、破碎机等各类通用机桩设备，是实现配套主机节能减排的理想产品。电动机功率等级和安装尺寸符合IEC国际标准。电动机外壳防护等级为IP55，冷却方式为IC411，工作方式为连续工作制(S1)。电动机额定电压为380V，额定频率为50Hz。电动机运行地点海拔不超过1000m；环境空气温度随季节变化，但最高温度不超过40℃，最低温度不低于-15℃。



H132

H160~H280

H132~H280

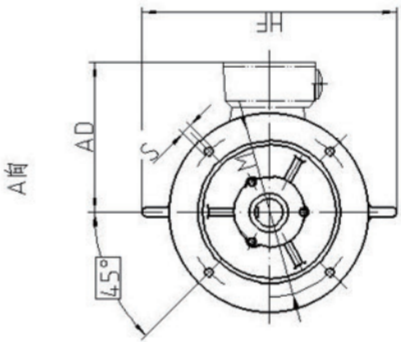
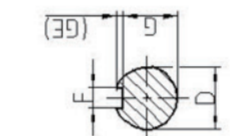
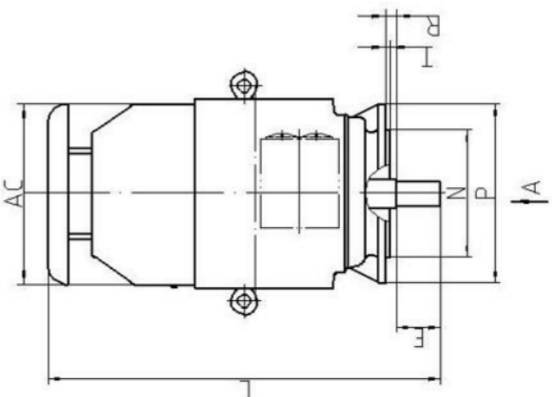
H225~H280

机座不带底脚，端盖上有凸缘（带通孔）的电动机

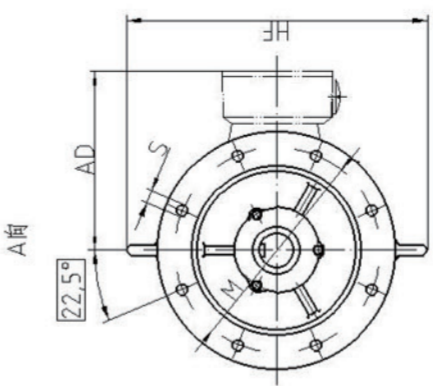
单位：mm

机座号	凸缘号	极数	安装尺寸及公差/mm													外形尺寸/mm					
			D 基本尺寸 极限偏差	E 基本尺寸 极限偏差	F 基本尺寸 极限偏差	G* 基本尺寸 极限偏差	M 基本尺寸 极限偏差	N 基本尺寸 极限偏差	F ^c 基本尺寸 极限偏差	R ^d 基本尺寸 极限偏差	S ^b 基本尺寸 极限偏差	T 基本尺寸 极限偏差	凸缘孔数	AC	AD	HF	L				
132S	FF265		38	80	10	33	265	300	0	0	0	0	300	0	0	0	4	310	230	335	500
132M		2-8	42		12	37			-0.016					14.5	0	4					538
160M	FF300		48	110	14	42.5	300	350	-0.013	350	±0.016	0	350		18.5	5	4	340	260	380	654
180L			55		16	49	350	400		400	±0.018	0	400			5		390	285	435	736
200L	FF350		60	140	18	53	350	400		450	±0.020	0	450			5		445	320	495	773
225S	FF400	4,6,8	55	140	18	58	400	450	0	450	±0.018	0	450			5		495	350	550	809
225M		4,6,8	60		18	53	400	450	-0.011	450	±0.018	0	450			5		445	320	495	773
250M	FF500		65	140	18	58	500	550		550	±0.020	0	550			5		550	390	615	910
280S		4,6,8	65		18	58	500	550		550	±0.020	0	550			5		550	390	615	910
FF500		2	75	140	20	67.5	500	550	-0.052	500	±0.020	0	550			5		550	390	615	910
280M		4,6,8	75		20	67.5	500	550	0	550	±0.020	0	550			5		550	390	615	910

a G=D-GE,GE的极限偏差为 $(\begin{smallmatrix} +0.20 \\ 0 \end{smallmatrix})$ 。 b S孔的位置公差以轴伸的轴线为基准。 c P尺寸为最大极限值。 d R为凸缘配合面与轴伸间的距离。



H132~H200



H225~H400

立式安装，机座不带底脚，端盖上有凸缘（带通孔），轴伸向下的电动机

单位：mm

机座号	凸缘号	极数	安装尺寸及公差/mm													外形尺寸/mm					
			D 基本尺寸 极限偏差	E 基本尺寸 极限偏差	F 基本尺寸 极限偏差	G* 基本尺寸 极限偏差	M 基本尺寸 极限偏差	N 基本尺寸 极限偏差	F ^c 基本尺寸 极限偏差	R ^d 基本尺寸 极限偏差	S ^b 基本尺寸 极限偏差	T 基本尺寸 极限偏差	凸缘孔数	AC	AD	HF	L				
132S	FF265		38	80	10	33	265	300	0	0	0	300	0	0	0	4	310	230	335	500	
132M		2-8	42		12	37			-0.016					15	0	4					538
160M	FF300		48	110	14	42.5	300	350	-0.013	350	±0.016	0	350		18.5	5	4	340	260	380	654
180L			55		16	49	350	400		400	±0.018	0	400			5		390	285	505	736
200L	FF350		60	140	18	53	350	400	0	400	±0.018	0	400			5		445	320	565	773
225S	FF400	4,6,8	55	140	18	58	400	450	-0.043	450	±0.018	0	450			5		495	350	625	809
225M		4,6,8	60		16	49	400	450	0	450	±0.018	0	450			5		445	320	565	773
250M	FF500		65	140	18	58	500	550		550	±0.020	0	550			5		550	390	670	910

a G=D-GE,GE的极限偏差为 $(\begin{smallmatrix} +0.20 \\ 0 \end{smallmatrix})$ 。 b S孔的位置公差以轴伸的轴线为基准。 c P尺寸为最大极限值。 d R为凸缘配合面与轴伸间的距离。

